

Geschenkbox für 6 Mini-Küchlein von einem Durchmesser von ca. 4 cm

Das benötigst Du (alle Farben nach Deiner Wahl):

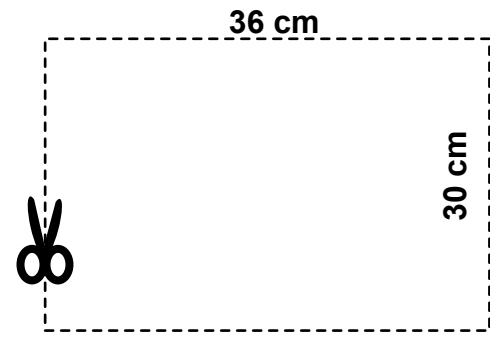
- Tonpapier für Box: 36 x 30 cm
- Tonpapier für Trennsteg: 17,8 x 8 cm und 11,9 x 8 cm
- Tonpapier für Deckel: 32,5 x 26,5 cm
- Papierschere
- großes Geodreieck oder Lineal
- Bleistift
- Klebstoff (am besten Prittstift)
- ggf. Falzbein
- Geschenkband



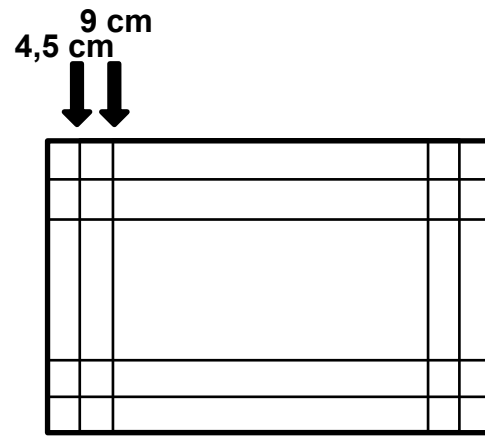
Wer die Anleitung als Video anschauen möchte, kann dies hier bei Stampin'up tun:
https://www.youtube.com/watch?v=4uS_miH6u-4&t=1150s
 Aber bitte meine Maße benutzen!



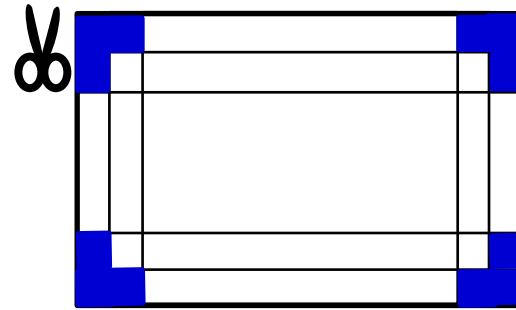
Box basteln:



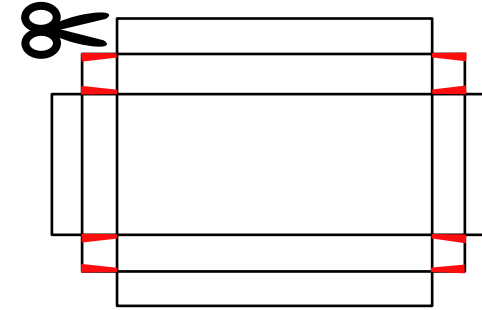
1. Tonpapier für Box zuschneiden (36 x 30 cm)



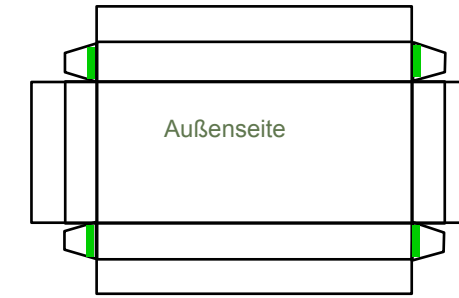
2. Tonpapier falzen (umknicken) an allen Seiten jeweils bei 4,5 und 9 cm



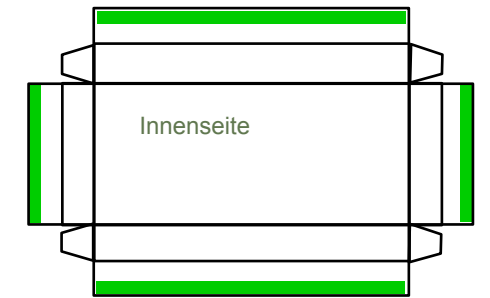
3. Blau markierte Bereiche wegschneiden



4. Rot markierte Bereiche keilförmig wegschneiden



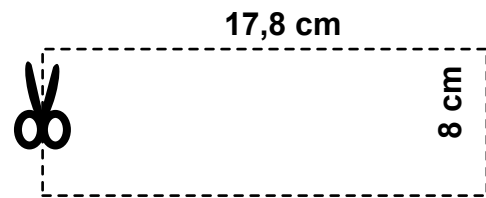
5. Grün markierte Bereiche auf der Außenseite mit Klebstoff bestreichen



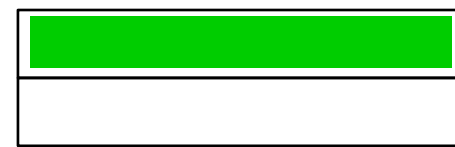
6. Papier wenden und Grün markierte Bereiche auf der Innenseite mit Klebstoff bestreichen

Nun die Öhrchen zunächst nach innen klappen und an die benachbarte Längsseite ankleben, dann die mit Klebstoff versehene Längsseite alle nach innen klappen und auf das Gegenstück der gleichen Seite kleben.

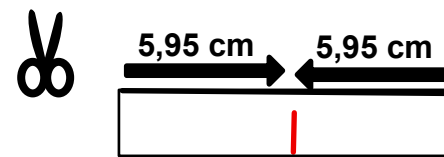
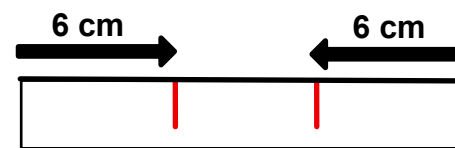
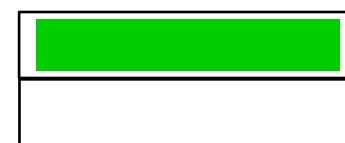
Trennsteg basteln:



1. Tonpapier für Trennsteg zuschneiden
 - 1 Mal 17,8 x 8 cm
 - 2 Mal 11,9 x 8 cm



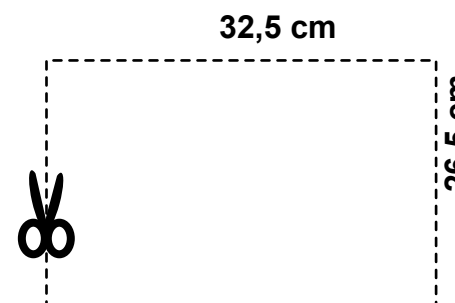
2. Tonpapier in der Mitte jeweils falzen (4 cm), zusammenfalten und beide Seiten miteinander verkleben (Klebstoff = Grün)



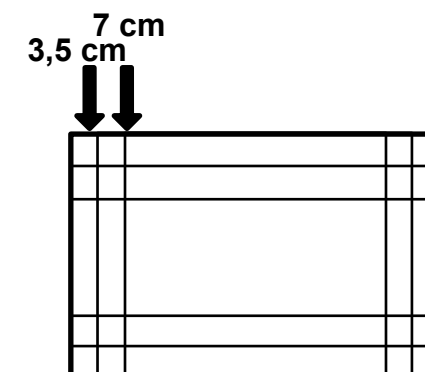
3. Den großen Trennsteg von der Falzseite aus einschneiden bis 0,5 cm vom unteren Rand; die kleinen Trennstegge von der offenen Seite (nicht Falzseite) einschneiden bis 0,5 cm vom oberen Rand

4. Trennsteg zusammenstecken und in die Box stecken.

Deckel basteln:



1. Tonpapier für Deckel zuschneiden (32,5 x 26,5 cm)



2. Tonpapier falzen (umknicken) an allen Seiten jeweils bei 3,5 und 7 cm

3. bis 6.

Verfahre weiter wie bei der Box!